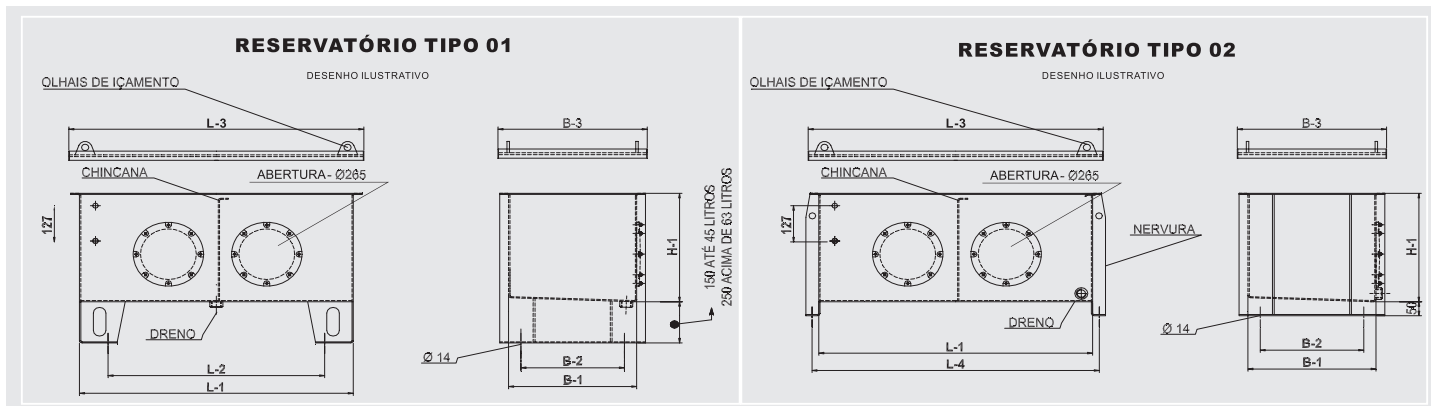


## TABELA DIMENSIONAL DE RESERVATÓRIOS - TIPO 01 e 02



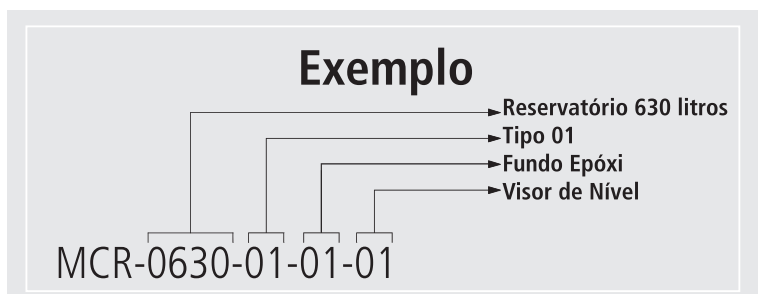
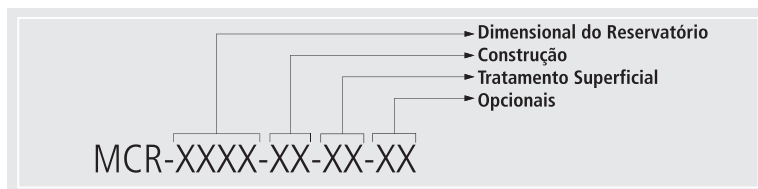
### TABELA DE DIMENSIONAIS

CAPAC.	CODIGO	L-1	B-1	H-1	L-3	B-3	L-2	L-4	B-2	RESERV.	TAMPA
30 L	MCR-0030	350	304	350	422	376	220	400	254	1/8"	3/16"
45 L	MCR-0045	508	304	350	580	376	308	558	254	1/8"	3/16"
63 L	MCR-0063	508	365	410	580	437	308	558	285	1/8"	1/4"
100 L	MCR-0100	633	460	410	705	532	393	683	360	1/8"	1/4"
160 L	MCR-0160	810	590	410	882	662	570	890	490	1/8"	1/4"
250 L	MCR-0250	1010	667	430	1088	745	770	1090	567	3/16"	1/4"
400 L	MCR-0400	1412	735	520	1490	813	1186	1506	635	3/16"	5/16"
630 L	MCR-0630	1412	945	550	1490	1023	1186	1506	845	3/16"	5/16"
800 L	MCR-0800	2000	900	550	2078	978	1774	2094	800	3/16"	5/16"
1000 L	MCR-1000	2000	1065	550	2078	1143	1774	2114	965	3/16"	5/16"
1250 L	MCR-1250	2000	1335	550	2078	1413	1774	2114	1235	3/16"	3/8"
1500 L	MCR-1500	2040	1335	650	2118	1413	1800	2140	1235	3/16"	3/8"

TAMPA DE INSPEÇÃO EM ALUMÍNIO FUNDIDO SEM PINTURA: somente nos reservatórios com capacidade igual ou superior a 63 litros, sendo uma tampa nos reservatórios entre 63 e 160 litros, duas tampas nos reservatórios entre 250 e 1250 litros e três tampas nos reservatórios de 1500 a 2000 litros  
 NERVURA DE REFORÇO: somente nos reservatórios com capacidade igual ou superior a 250 litros

CHINCANA: somente nos reservatórios com capacidade igual ou superior a 250 litros  
 DRENO: 30 e 400 litros: 1/2" BSP  
 630 e 1500 litros: 1" BSP  
 1250 e 1500 litros: 1.1/2" BSP  
 OLHAIS PARA IÇAMENTO NA TAMPA SUPERIOR: deverão ser solicitados no ato do pedido

<b>Capac. do Reserv.:</b>		Vide Tabela Acima
<b>Construção:</b>		Tipo 01 – SAE 1006/12
	<b>02</b>	Tipo 02 – SAE 1006/12
	<b>01IN</b>	Tipo 01 – Inox AISI 304
	<b>02IN</b>	Tipo 02 – Inox AISI 304
<b>Tratam. Superf.:</b>	<b>00</b>	Sem Pintura
	<b>01</b>	Epóxi
	<b>02</b>	Jateamento + Primer Epóxi
	<b>03</b>	Jateamento + Primer Epóxi + Phenicon Interno
	<b>04</b>	Jateamento + Primer Epóxi + Phenicon Int. + Acab. Ext.
	<b>05</b>	Escovamento Externo (válido somente para Aço Inox)
<b>Opcionais:</b>	<b>00</b>	Sem Opcionais
	<b>01</b>	Visor de Nível
	<b>02</b>	Filtro de Ar
	<b>03</b>	Visor de Nível + Filtro de Ar



Quando solicitado, os reservatórios são entregues com certificados da matéria-prima, arame de solda, relatório dimensional, relatório de estanquidade, líquido penetrante e revelador.