

TABELA DIMENSIONAL DE RESERVATÓRIOS - TIPO 01 e 02

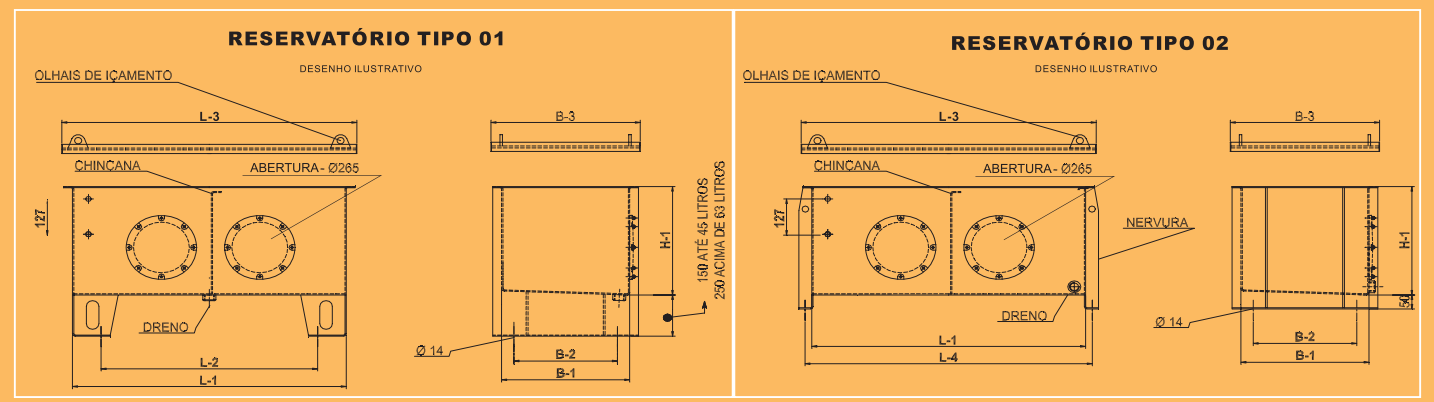


TABELA DE DIMENSIONAIS

CAPAC.	CODIGO	L-1	B-1	H-1	L-3	B-3	L-2	L-4	B-2	RESERV.	TAMPA
30 L	MCR-0030	350	304	350	422	376	220	400	254	1/8"	3/16"
45 L	MCR-0045	508	304	350	580	376	308	558	254	1/8"	3/16"
63 L	MCR-0063	508	365	410	580	437	308	558	285	1/8"	1/4"
100 L	MCR-0100	633	460	410	705	532	393	683	360	1/8"	1/4"
160 L	MCR-0160	810	590	410	882	662	570	890	490	1/8"	1/4"
250 L	MCR-0250	1010	667	430	1088	745	770	1090	567	3/16"	1/4"
400 L	MCR-0400	1412	735	520	1490	813	1186	1506	635	3/16"	5/16"
630 L	MCR-0630	1412	945	550	1490	1023	1186	1506	845	3/16"	5/16"
800 L	MCR-0800	2000	900	550	2078	978	1774	2094	800	3/16"	5/16"
1000 L	MCR-1000	2000	1065	550	2078	1143	1774	2114	965	3/16"	5/16"
1250 L	MCR-1250	2000	1335	550	2078	1413	1774	2114	1235	3/16"	3/8"
1500 L	MCR-1500	2040	1335	650	2118	1413	1800	2140	1235	3/16"	3/8"

TAMPA DE INSPEÇÃO EM ALUMÍNIO FUNDIDO SEM PINTURA: somente nos reservatórios com capacidade igual ou superior a 63 litros, sendo uma tampa nos reservatórios entre 63 e 160 litros, duas tampas nos reservatórios entre 250 e 1250 litros e três tampas nos reservatórios de 1500 a 2000 litros
 NERVURA DE REFORÇO: somente nos reservatórios com capacidade igual ou superior a 250 litros

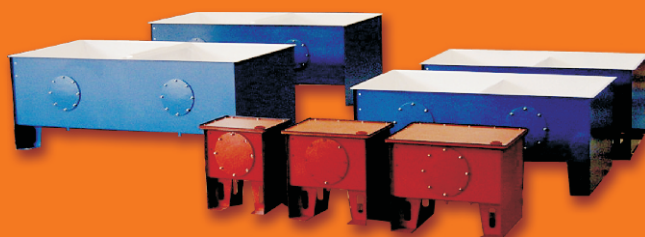
CHINCANA: somente nos reservatórios com capacidade igual ou superior a 250 litros
 DRENO: 30 e 400 litros: 1/2" BSP
 630 e 1500 litros: 1" BSP
 1250 e 1500 litros: 1.1/2" BSP
 OLHAIS PARA IÇAMENTO NA TAMPA SUPERIOR: deverão ser solicitados no ato do pedido

Capac. do Reserv.:	Vide Tabela Acima
Construção:	Tipo 01 – SAE 1006/12 Tipo 02 – SAE 1006/12
	01IN Tipo 01 – Inox AISI 304
	02IN Tipo 02 – Inox AISI 304
Tratam. Superfíc.:	00 Sem Pintura
	01 Epóxi
	02 Jateamento + Primer Epóxi
	03 Jateamento + Primer Epóxi + Phenicon Interno
	04 Jateamento + Primer Epóxi + Phenicon Int. + Acab. Ext.
	05 Escovamento Externo (válido somente para Aço Inox)
Opcionais:	00 Sem Opcionais
	01 Visor de Nível
	02 Filtro de Ar
	03 Visor de Nível + Filtro de Ar



Dimensional do Reservatório
 Construção
 Tratamento Superficial
 Opcionais

Exemplo
 Reservatório 630 litros
 Tipo 01
 Fundo Epóxi
 Visor de Nível



Os reservatórios são entregues com certificados da Matéria-Prima, Arame de Solda, Relatório Dimensional, Relatório de Estanquidade, Líquido Penetrante e Revelador

OBS: somente quando solicitado